

Mehrparameter-Durchflussmesser liefern genaue Daten zu drei verschiedenen Fluidparametern:

- **Durchfluss**
- **Druck**
- **Temperatur**

Die Durchflussmenge kann in technischen Maßeinheiten für Volumen- oder Massendurchfluss unter normalen oder tatsächlichen Bedingungen (Temperatur, Druck) angezeigt werden. Durchflussmesser können lokal über die 4-Tasten-Tastatur und die LCD-Anzeige oder über die Schnittstelle RS-232/RS-485 aus der Ferne programmiert werden. DFM-Durchflussmesser erfüllen verschiedene Funktionen, zu denen unter anderem auch folgende gehören: Durchflussmengensummierung, Durchfluss-, Temperatur-, Druckalarmauslösung, automatische Nulleinstellung, 2 Relaisausgänge, 0-5 V Gleichstrom / 0-10 V Gleichstrom / 4-20 mA Analogausgänge für Durchfluss, Druck und Temperatur.

Schnittstelle

Ein Zugriff auf alle Merkmale des Durchflussmessers ist über die vor Ort angeordnete 4-Tasten-Tastatur und die LCD-Anzeige möglich. Die digitale Schnittstelle arbeitet über RS-485 (RS-232 als Option lieferbar) und gestattet den Zugriff auf einschlägige interne Daten, zu denen unter anderem gehören: Durchfluss, Temperatur, Druckablesung, automatische Nulleinstellung, Summiergerät und Alarminstellungen, Gastabelle, Umrechnungsfaktoren und Wahl von technischen Maßeinheiten, dynamische Ansprechkomensation und Abgleich nach Linearisierungstabelle. Die analoge Schnittstelle ist vorgesehen für 0 bis 5V Gleichstrom oder 0 bis 10V Gleichstrom oder 4 bis 20 mA Ausgänge für Durchfluss, Druck und Temperatur (Überbrückung wählbar).

Automatische Nulleinstellung

Der DFM-Durchflussmesser bietet eine automatische Sensornullpunktverschiebung, die vor Ort über die Tastatur und aus der Ferne über eine digitale Schnittstelle aktiviert werden kann. Während der automatischen Nulleinstellung darf absolut kein Durchfluss im Messer gegeben sein.

Es besteht die Möglichkeit, über digitale Befehle den aktuellen Wert der automatischen Nulleinstellung zu starten, abzulesen oder zu sichern.

Summiergerät

Das Gesamtvolumen des Gases wird durch Integration der tatsächlichen Gasdurchflussrate im Verhältnis zur Zeit errechnet. Zur Verfügung stehen sowohl ein Tastatürmenü als auch digitale Schnittstellenbefehle, um:



- das Summiergerät auf NULL zu stellen
- das Summiergerät bei einem vorbestimmten Durchfluss zu starten.
- eine Funktion einem vorbestimmten Gesamtvolumen zuzuordnen.
- die Summierung der Durchflussmenge zu starten/zu stoppen.
- das Summiergerät abzulesen.

Die Bedingungen des Summiergeräts werden echt, wenn die Summiergerätablesung und die Volumen bei „Stopp bei Gesamtwert“ gleich sind.

Durchflussalarm

ALARM-Grenzwerte für hohen und niedrigen Gasdurchfluss können lokal über die Tastatur oder aus der Ferne über eine digitale Schnittstelle vorprogrammiert werden. Die ALARM-Bedingungen werden echt, wenn die aktuelle Durchflussablesung gleich oder höher/niedriger als die entsprechenden Werte der Alarmpegel für hohen und niedrigen Gasdurchfluss ist. Der Alarmfunktion kann ein vorbestimmtes Verzögerungsintervall (0-3600 Sekunden) zugeordnet werden, um den Kontaktschließer zu aktivieren (getrennt für den Alarm für hohen und niedrigen Durchfluss).

Druckalarm

ALARM-Grenzwerte für hohen und niedrigen Gasdurchfluss können lokal über die Tastatur oder aus der Ferne über eine digitale Schnittstelle vorprogrammiert werden. Die ALARM-Bedingungen werden echt, wenn die aktuelle Durchflussablesung gleich oder höher/niedriger als die entsprechenden Werte der Alarmpegel für hohen und niedrigen Gasdurchfluss ist. Der Alarmfunktion kann ein vorbestimmtes Verzögerungsintervall (0-3600 Sekunden) zugeordnet werden, um den Kontaktschließer zu aktivieren (getrennt für den Alarm für hohen und niedrigen Durchfluss).

Temperaturalarm

ALARM-Grenzwerte für hohe und niedrige Gastemperatur können lokal über die Tastatur oder aus der Ferne über eine digitale Schnittstelle vorprogrammiert werden. Die Temperaturalarmbedingungen werden echt, wenn die aktuelle Temperaturablesung gleich oder höher/niedriger als die entsprechenden Werte der Alarmpegel für hohe und niedrige Gastemperatur ist. Die Alarmfunktion kann so ausgelegt werden, dass der Kontaktschließer aktiviert wird (getrennt für den Alarm für hohe und niedrige Temperatur).

Technische Maßeinheiten

Die gemessenen Gasdurchfluss- und zugehörigen Summiererdaten können über die Tastatur an der Frontplatte oder über die digitale Schnittstelle direkt mit Graduierung in technischen Maßeinheiten versehen werden. Hierbei ist die Einstellung der folgenden technischen Maßeinheiten möglich: %F.S. (% bezogen auf vollen Skalenausschlag), l/min., l/h., ml/min., ml/h, scuft/h (Normfuß³/h), scuft/min (Normfuß³/min.), lb/h, lb/min, eine vom Betreiber definierte technische Maßeinheit.

TECHNISCHE DATEN	
MODELLE 27, 37, 47: Durchflussgenauigkeit mit Temperatur-/Druck-Hardware (einschließlich Linearität):	±1% des vollen Skalenausschlags bei 0°C bis 50°C (32°F bis 122°F) und 0.35 bis 6.8 bar (5 bis 100 psia).
MODELLE 26, 36, 46: Durchflussgenauigkeit ohne Temperatur-/Druck-Hardware (einschließlich Linearität):	1.0% bezogen auf vollen Skalenausschlag einschließlich Linearitätsfehler bei Kalibrierungstemperatur und -druck.
DRUCKBEREICH (MESSUNG):	0.34 bis 6.8 bar abs. (5 bis 100 psia).
DRUCKGENAUIGKEIT:	±1% bezogen auf vollen Skalenausschlag.
TEMPERATURBEREICH (MESSUNG):	0°C bis 50°C (32°F bis 122°F).
TEMPERATURGENAUIGKEIT:	±1°C.
WIEDERHOLGENAUIGKEIT:	±0.15% bezogen auf vollen Skalenausschlag.
ANSPRECHZEIT:	0.6 bis 1.0 Sekunde auf innerhalb von ± 2% des Einstellwertes über 20% bis 100% bezogen auf vollen Skalenausschlag.
TEMPERATURKOEFFIZIENT:	0.15% /°C oder besser.
DRUCKKOEFFIZIENT:	0.01% bezogen auf vollen Skalenausschlag/ 0.07 bar (1 psi) oder besser.
WAHLWEISER GASDRUCK:	1.73 bar (25 psig).
MAXIMALER GASDRUCK:	70 bar (1000 psia) gilt nur für DFM 26, 36 und 46
MAXIMALER BERSTDRUCK:	140 bar (2000 psia) gilt nur DFM 26, 36 und 46
MAXIMALER DRUCKABFALL:	0.55 bar (8 psi) bei einem Durchfluss von 100 l/min.
GAS- UND UMGEBUNGSTEMPERATUR:	5°C bis 50°C (41°F bis 122°F).
AUSGANGSSIGNALE:	Linear 0-5 V Gleichstrom (3000 Ohm Mindestlastimpedanz); 0-10V Gleichstrom (6000 Ohm Mindestimpedanz); 4-20 mA wahlweise (500 Ohm maximaler Schleifenwiderstand). Maximales Rauschen 20mV Schwingungsbreite.
EINGANGSLEISTUNG:	Konfigurierung für drei verschiedene Optionen möglich: +15V Gleichstrom (maximal ±200 mA); +12V Gleichstrom (maximal +300 mA); +24V Gleichstrom (maximal +250 mA); Gedruckte Schaltungen mit eingebautem Verpolschutz. Absicherung der Eingangsspannung durch rückstellbare Sicherungen.
**MIT FLUIDEN IN KONTAKT KOMMENDE MATERIALIEN:	Nichtrostender Stahl 316, Viton® O-Ringe. EPR, Buna oder Kalrez® O-Ringe als Option.
ANSCHLÜSSE:	MODELL DFM26: Lötlose Standardrohrverschraubungen 1/4". MODELL DFM36: Lötlose Standardrohrverschraubungen 1/4". MODELL DFM46: Lötlose Standardrohrverschraubungen 3/8". Wahlweise sind lötlose Rohrverschraubungen 1/8" oder 3/8" und VCR-Fittings 1/4" lieferbar.
ANZEIGE:	128 x 64 große grafische LCD-Anzeige mit Hintergrundbeleuchtung (bis zu 8 Zeilen Text).
KALIBRIERUNGSOPTIONEN:	Eine NIST-Standardkalibrierung mit 10 Stellen. Bestellung von bis zu 9 zusätzlichen Kalibrierungen als Option gegen Aufpreis möglich.
CE-KONFORMITÄT:	EN 55011 Klasse 1, Klasse B; EN50082-1.
UMWELTSCHUTZ (PER IEC 664)	Anlagenebene II; Verschmutzungsgrad II.

**Die endgültige Entscheidung über die zu verwendenden Materialien liegt beim Kunden.

Mehrfach-Gaskalibrierung

Der DFM-Durchflussmesser kann Primärkalibrierungsdaten für bis zu 10 Gase speichern. Hierdurch kann ein und derselbe DFM-Durchflussmesser für mehrere Gase kalibriert und gleichzeitig die nominelle Genauigkeit für jedes einzelne Gas gewährleistet werden.

Umrechnungsfaktoren

Umrechnungsfaktoren für bis zu 32 Gase sind im DFM gespeichert. Darüber hinaus kann ein vom Betreiber definierter Umrechnungsfaktor eingegeben werden. Eine Eingabe der Umrechnungsfaktoren ist für jede der 10 Gaskalibrierungen über die Tastatur oder die digitale Schnittstellenbefehle möglich.

Schließen von Kontakten

Zwei-Satz-Relaisausgänge mit Schwachstromkontakten sind zur Betätigung vom Betreiber beigestellten Einrichtungen vorgesehen. Diese sind über die lokale Tastatur oder die digitale Schnittstelle so programmierbar, dass die Relais bei Eintritt eines bestimmten Ereignisses schalten (wenn zum Beispiel ein Alarmgrenzwert für niedrigen oder hohen Gasdurchfluss, niedrigen oder hohen Druck oder niedrige oder hohe Temperatur überschritten wird oder das Summiergerät einen vorgegebenen Wert erreicht).

Dichtigkeit

Austritt von maximal 1×10^{-9} smL/sec Helium ins Freie.

DFM-Geräte werden entweder als digitale Massendurchflussmesser Modell DFM26, 36 & 46 oder als digitale Mehrparameter-Durchflussmesser Modell DFM27, 37 & 47 angeboten.

Die Modellnummern entsprechen den folgenden Durchflussraten (bezogen auf N₂) zur Größenfestlegung:

DFM26 UND DFM27: 0-10, 0-20, 0-50, 0-100, 0-200, 0-500 ml/min., 0-1, 0-2, 0-5 und 0-10l/min.

DFM36 und DFM37: 0-15, 0-20, 0-30, 0-40 und 0-50l/min.

DFM46 und DFM47: 0-60, 0-80 und 0-100l/min.

3 SPANNUNGEN STEHEN ALS OPTION ZUR VERFÜGUNG: +/-15V Gleichstrom, 12V Gleichstrom & 24V Gleichstrom.

RS485 ist Standard; Wahl von RS232 als kostenlose Option durch Änderung der letzten Ziffer der Teilenummer von 5 in 2.

BEISPIEL: DFM26S-VADL2-A5 bezeichnet RS485, DFM26S-VADL2-A2 bezeichnet RS-232.

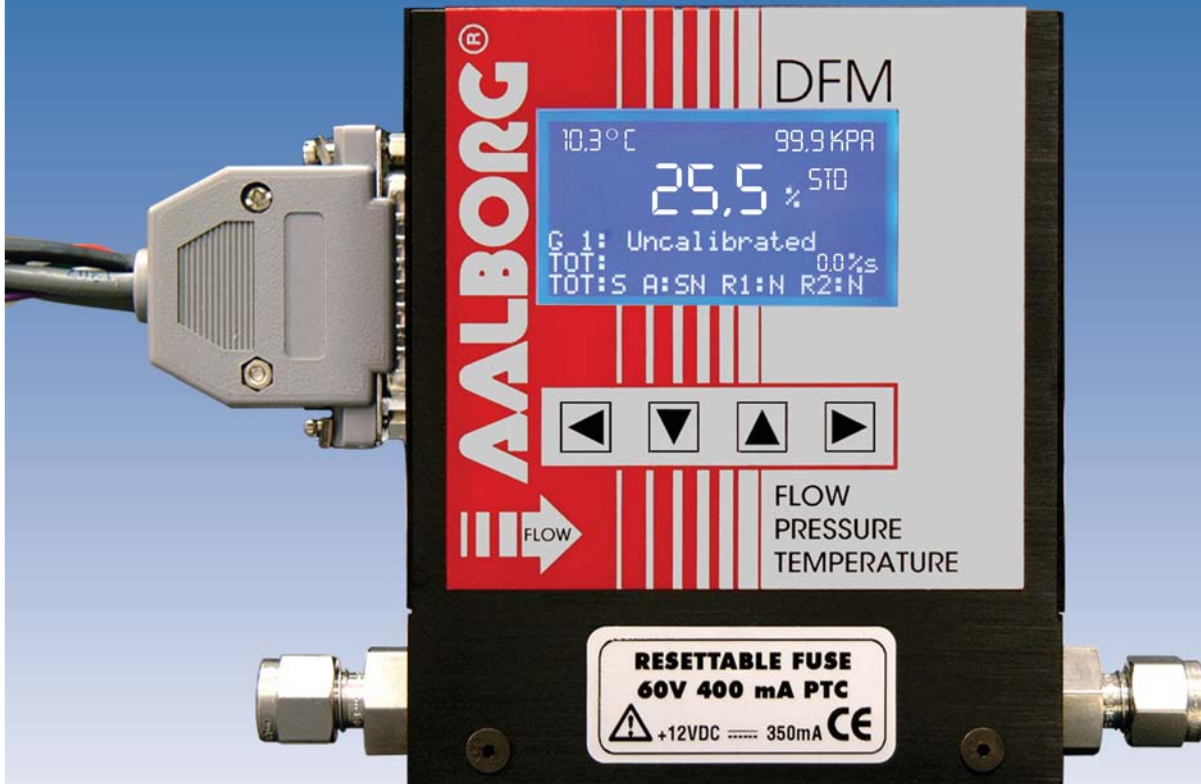
LÖTLOSE ROHRVERSCHRAUBUNGEN 1/4" ALS STANDARD: DFM26, 36, 27 UND 37.

LÖTLOSE ROHRVERSCHRAUBUNGEN 3/8" ALS STANDARD: DFM46 und 47.

DURCHFLUSSBEREICHE			
MASSENDURCHFLUSSMESSER DFM 26/27 FÜR NIEDRIGE DURCHSATZLEISTUNGEN			
CODE	sml/min [N ₂]	CODE	sl/min [N ₂]
01	0 bis 10	07	0 bis 1
02	0 bis 20	08	0 bis 2
03	0 bis 50	09	0 bis 5
04	0 bis 100	10	0 bis 10
05	0 bis 200		
06	0 bis 500		
MASSENDURCHFLUSSMESSER DFM 36/37 FÜR MITTLERE DURCHSATZLEISTUNGEN			
CODE	sl/min [N ₂]		
11	0 bis 15		
30	20		
31	30		
32	40		
33	50		
MASSENDURCHFLUSSMESSER DFM 46/47 FÜR HOHE DURCHSATZLEISTUNGEN			
CODE	sl/min [N ₂]		
40	60		
41	80		
42	100		

MODELL	DURCHSATZLEISTUNGEN [h liter/Min]	MAXIMALER DRUCKABFALL BEI DFM		
		[mm H ₂ O]	[psid]	[kPa]
DFM 26/27	bis zu 10	25	0,04	0,276
	20	300	0,44	3,03
DFM 36/37	30	800	1,18	8,14
	40	1480	2,18	15,03
	50	2200	3,23	22,3
DFM 46/47	60	3100	4,56	31,4
	100	5500	8,08	55,7

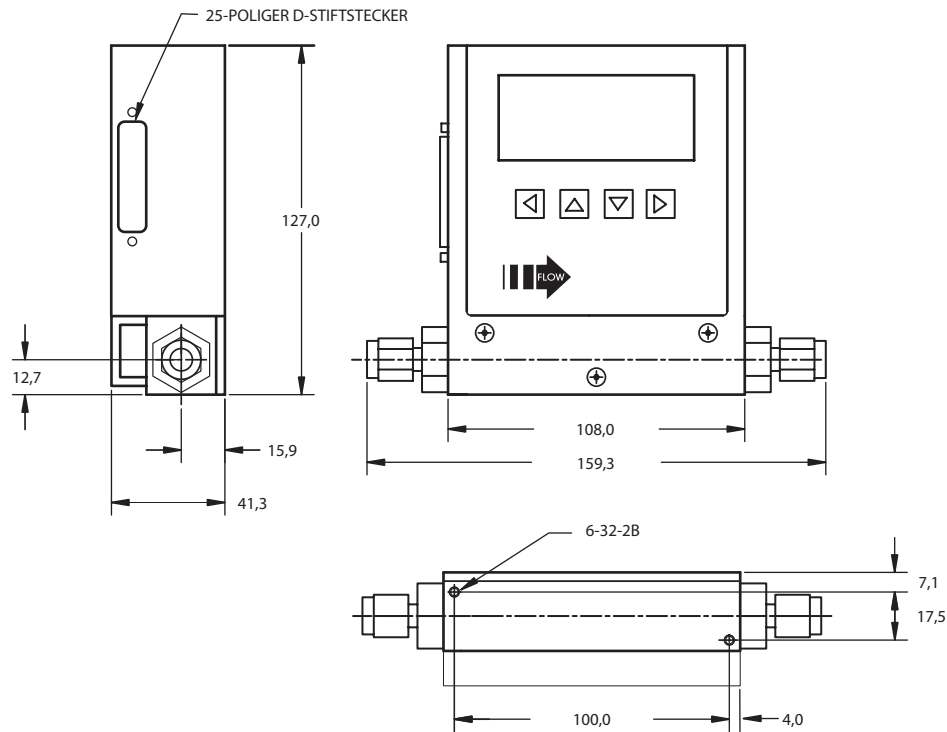
Massendurchflussmesser für mehrere Parameter mit digitaler Signalverarbeitung



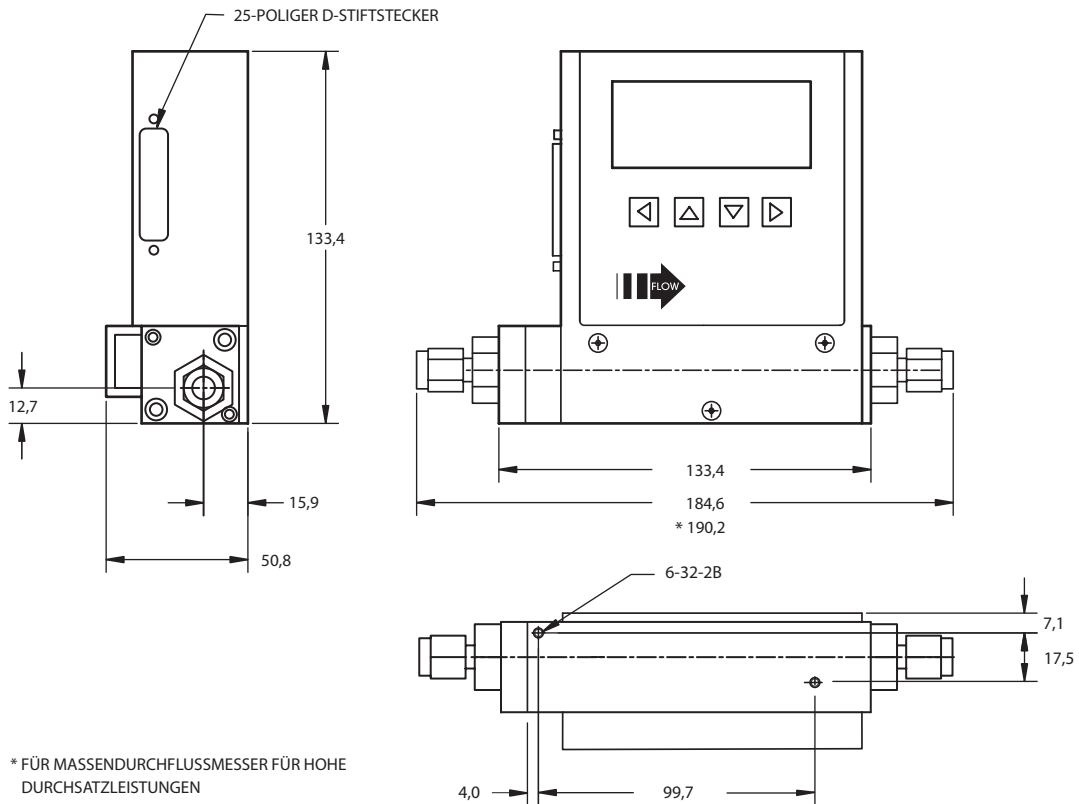
Konstruktionsmerkmale

- Mehrpunktanschlussmöglichkeit für bis zu 255 Geräte (bei der Option RS-485).
- Speicherung der Kalibrierungsdaten für bis zu 10 verschiedene Gase.
- Einstellbar auf 10 verschiedene technische Maßeinheiten einschließlich vom Benutzer definierter Parameter.
- Programmierbares 12-stelliges Summiergerät zeigt Gesamtvolumen an.
- Durchflussalarmgrenzwerte für hohen und niedrigen Gasdurchfluss mit Relaisausgang.
- Druckalarmgrenzwerte für hohen und niedrigen Gasdruck mit Relaisausgang.
- Temperaturalarmgrenzwerte für hohe und niedrige Gastemperatur mit Relaisausgang.
- 4-Tasten-Tastatur und 128x64 große grafische LCD-Anzeige mit Hintergrundbeleuchtung.
- Gleichzeitig wirkende Digital- (RS-232 oder RS-485) und Analogausgänge.
- Interne Umrechnungsfaktoren für bis zu 32 Gase.
- Automatische Nulleinstellung.
- Eigendiagnoseprüfungen.

Abmessungen
DFM26 und DFM 27



Abmessungen
DFM36 und DFM37 *DFM46 und DFM47



* FÜR MASSENDURCHFLUSSMESSER FÜR HOHE DURCHSATZLEISTUNGEN

DFM	MODELL	
BAUREIHE	MAXIMALE DURCHSATZLEISTUNG (N ₂)	
26	10 k/min.	
36	50 k/min.	
46	100 k/min.	
27	10 k/min.	
37	50 k/min.	
47	100 k/min.	
MATERIAL		
S	NICHTROSTEND	
DICHTUNGEN		
V	VITON®	
B	BUNA	
E	EPR	
T	PTFE /KALREZ®	
FITTINGS		
A	LÖTLOSE ROHRVERSCHRAUBUNGEN 1/4"	
B	LÖSLOSE ROHRVERSCHRAUBUNGEN 1/8"	
C	VCR	
D	LÖTLOSE ROHRVERSCHRAUBUNGEN 3/8"	
X	SPEZIALAUSFÜHRUNG	
FÜR MODELL		
26, 27, 36, 37		
26 & 27		
26, 27, 36, 37		
36, 37, 46, 47		
VERBINDER		
D	D-STIFTSTECKER	
ANZEIGE		
L	LCD-ABLESUNG	
POWER		
2	12 V GLEICHSTROM	
4	24 V GLEICHSTROM	
5	±15 V GLEICHSTROM	
EINGANGS-/AUSGANGSSIGNAL		
A	n.a. 0-5 V GLEICHSTROM	
B	n.a. 2-20 mA	
TEMPERATUR-UND GASAUSGANGSSIGNAL (A nur 26, 36, 46)		
CODE	TEMPERATURAUSGANG	DRUCKAUSGANG
A	n.a.	n.a.
B	0-5V GLEICHSTROM	0-5V GLEICHSTROM
C	0-5V GLEICHSTROM	4-20mA
D	0-5V GLEICHSTROM	0-10V GLEICHSTROM
E	4-20mA	0-5V GLEICHSTROM
F	4-20mA	4-20mA
G	4-20mA	0-10V GLEICHSTROM
H	0-10V GLEICHSTROM	0-5V GLEICHSTROM
I	0-10V GLEICHSTROM	4-20mA
J	0-10V GLEICHSTROM	0-10V GLEICHSTROM
DIGITALE SCHNITTSTELLE		
2	RS232	
5	RS485	
LABELS		
A	AALBORG	

DFM 36 S - V A D L 5 - A A

5 A

BEISPIEL: DFM36S-VADL5-AA5A 50 L/min [N₂]

*n.z. = nicht zutreffend

BITTE ANGEBEN: GAS, DURCHFLUSSBEREICH und DRUCK

DFM36 nichtrostend, Viton-Dichtungen, lötlöse Rohrverschraubungen 1/4", D-Steckverbinder, LCD-Ablese-Anzeige, Stromversorgung ±15 V Gleichstrom, Ausgangssignal 0-5V Gleichstrom, digitale Schnittstelle RS485, Aalborg-Labels.