

MID-WEST Differenzdruckanzeiger Modell 522 OEM



- Messbereiche von 0 – 350 mbar bis 0 – 3,5 bar
- Überdruckfest bis 70 bar
- robuste Bauweise mit 3 farbiger Skala
- niedriger Preis und hohe Lebensdauer
- speziell für Filterhersteller (OEM)
- Edelstahl Messwerk mit Membrane und Magnetkolben

Einsatzgebiete

Das preiswerte, robuste Differenzdruckmanometer von der Firma Mid-West eignet sich hervorragend zur Überwachung des Druckabfalls an Filtern und wurde speziell für Filterhersteller und OEM'er entwickelt. Die geringen Abmessungen erlauben eine Montage direkt an oder auf dem Filter. Die Geräte können mit einem Schaltkontakt versehen werden, der den rechtzeitigen Filterwechsel signalisieren. Dank der übersichtlichen Farbskala (grün/gel/rot) die mit der Aufschrift „Clean/Change/Dirty“ gekennzeichnet ist, ist ein verschmutzter Filter aus der Ferne leicht zu erkennen. Alle Geräte besitzen die Schutzart IP65 und können im Freien benutzt werden.

Arbeitsweise

Diese Differenzdruckmanometer arbeiten mit einem Magnetkolbenmesswerk und einer Membrane, die das Messwerk am Eingang gegen Verschmutzungen schützt. Der Messwert wird hierbei durch eine mit Bereichsfeder abgestützte und von beiden Seiten druckbeaufschlagten Magnetkolben gewonnen. Die Übertragung des Kolbenweges auf die Skalenanzeige erfolgt magnetisch und deshalb reibungsfrei. Somit ist eine Trennung zwischen Messwerk und Anzeigewerk gegeben, so dass jegliche Leckage nach außen ausgeschlossen ist. Ein doppelseitig wirkender Sicherheitsanschlag schützt das Messgerät bei versehentlich einseitiger Druckbeaufschlagung gegen Beschädigungen.

Installation

Der Anschluss und die Inbetriebnahme des Manometers ist durch die hohe beidseitige Überdruckfestigkeit gefahrlos. Die Druckanschlüsse (1/4" NPT-F) sind mit HI (High) für Hochdruck- und LO (Low) für Niederdruckseitig gekennzeichnet. Die Mediums- und Umgebungstemperatur soll zwischen -40°C und +90°C liegen.

Sonderausführungen

Das Modell 522 kann mit einem elektrischen Schaltkontakt als Wechsler für 24 VDC (Typ LA) oder als Schliesser (Normal Geöffnet) für 230 VAC (Typ LE) versehen werden. Dieser Reedkontakt wird magnetisch durch den Magnetkolben ausgelöst und ist auf die Übergänge der Farben (Gelb/Rot) vom Werk voreingestellt und kann bei Bedarf im Bereich 25-90% vom Endwert für Typ LA und 40-95% vom Endwert für Typ LE nachträglich verstellt werden. Der elektrische Anschluss erfolgt mittels abnehmbarem Hirschmann Winkelstecker nach DIN 43650 PG 9 / IP65 auf die Klemmleiste. Die Membrane und O-ringe können optional in Viton (Typ V) statt Buna-N für die Edelstahl Ausführung geliefert werden. Das Messwerkgehäuse gibt es in der Variante: Aluminium (Typ A) oder rostfreiem Edelstahl (Typ S).

Technische Daten

Messwerkgehäuse	Messwerk	Genauigkeit	Skala	Messbereiche	Druckanschluss	max. Betriebsdruck
Aluminium	Edelstahl und Buna-N	5 % FS	63 mm	0-350 mbar bis 0-3,5 bar	2 x 1/4" NPT-F seitlich mit	70 bar (1000 PSI) DP max. 14 bar
Edelstahl	Edelstahl und Viton			0-5 PSI bis 0 – 50 PSI	HD linke Seite Fluss L -> R	

Schaltkontakt Leistungen:

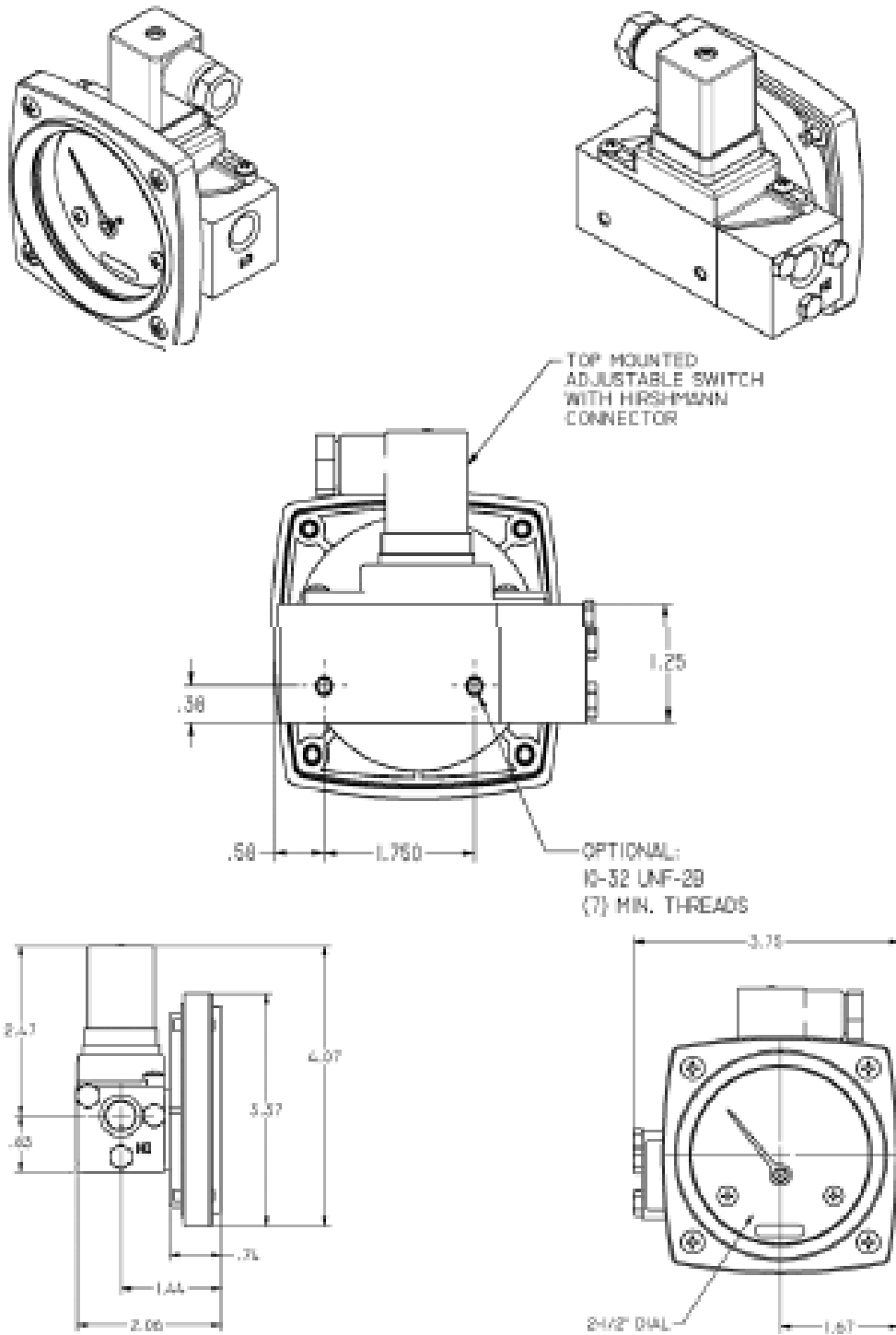
Typ LA Wechsler (SPDT) für 3 Watt, 125 VDC/AC, 0,25 Ampere, Einstellbereich 25–90% vom EW

Typ LE Schliesser (SPST) für 60 Watt, 240 VDC/AC, 3 Ampere, Einstellbereich 45–95% vom EW



			Skalen Übergänge in PSI			
Modell Nr.	Modell Nr.	SKALA (PSI / BAR)	Grün Clean	Gelb Change	Rot Dirty	
ALUMINIUM Messwerk mit BUNA-N Dichtung & Membrane						
522A-005			0-5 PSI / 0–0,35 bar	0-3.0	3.0-4.0	4.0-5.0
522A-010			0-10 PSI / 0–0,7 bar	0-5.0	5.0-7.0	7.0-10.0
522A-015			0-15 PSI / 0–1 bar	0-7.5	7.5-11.0	11.0-15.0
522A-020			0-20 PSI / 0–1,4 bar	0-10	10.0-15.0	15.0-20.0
522A-025			0-25 PSI / 0–1,75 bar	0-11.0	11.0-18.5	18.5-25.0
522A-030			0-30 PSI / 0-2 bar	0-13.0	13.0-20.0	20.0-30.0
522A-050			0-50 PSI / 0-3,5 bar	0-20	20.0-30.0	30.0-50.0
EDELSTAHL Messwerk mit VITON Dichtung & Membrane						
		522S-005V	0-5 PSI / 0–0,35 bar	0-3.0	3.0-4.0	4.0-5.0
		522S-010V	0-10 PSI / 0–0,7 bar	0-5.0	5.0-7.0	7.0-10.0
		522S-015V	0-15 PSI / 0–1 bar	0-7.5	7.5-11.0	11.0-15.0
		522S-020V	0-20 PSI / 0–1,4 bar	0-10	10.0-15.0	15.0-20.0
		522S-025V	0-25 PSI / 0–1,75 bar	0-11.0	11.0-18.5	18.5-25.0
		522S-030V	0-30 PSI / 0-2 bar	0-13.0	13.0-20.0	20.0-30.0
		522S-050V	0-50 PSI / 0-3,5 bar	0-20	20.0-30.0	30.0-50.0
ALUMINIUM Messwerk BUNA-N Dichtung & Membrane und 1 Schaltkontakt (LA oder LE)						
522A-005-LA			0-5 PSI / 0–0,35 bar	0-3.0	3.0-4.0	4.0-5.0
522A-005-LE						
522A-010-LA			0-10 PSI / 0–0,7 bar	0-5.0	5.0-7.0	7.0-10.0
522A-010-LE						
522A-015-LA			0-15 PSI / 0–1 bar	0-7.5	7.5-11.0	11.0-15.0
522A-015-LE						
522A-020-LA			0-20 PSI / 0–1,4 bar	0-10	10.0-15.0	15.0-20.0
522A-020-LE						
522A-025-LA			0-25 PSI / 0–1,75 bar	0-11.0	11.0-18.5	18.5-25.0
522A-025-LE						
522A-030-LA			0-30 PSI / 0-2 bar	0-13.0	13.0-20.0	20.0-30.0
522A-030-LE						
522A-050-LA			0-50 PSI / 0-3,5 bar	0-20	20.0-30.0	30.0-50.0
522A-050-LE						
EDELSTAHL Messwerk VITON Dichtung & Membrane und 1 Schaltkontakt (LA oder LE)						
		522S-005V-LA	0-5 PSI / 0–0,35 bar	0-3.0	3.0-4.0	4.0-5.0
		522S-005V-LE				
		522S-010V-LA	0-10 PSI / 0–0,7 bar	0-5.0	5.0-7.0	7.0-10.0
		522S-010V-LE				
		522S-015V-LA	0-15 PSI / 0–1 bar	0-7.5	7.5-11.0	11.0-15.0
		522S-015V-LE				
		522S-020V-LA	0-20 PSI / 0–1,4 bar	0-10	10.0-15.0	15.0-20.0
		522S-020V-LE				
		522S-025V-LA	0-25 PSI / 0–1,75 bar	0-11.0	11.0-18.5	18.5-25.0
		522S-025V-LE				
		522S-030V-LA	0-30 PSI / 0-2 bar	0-13.0	13.0-20.0	20.0-30.0
		522S-030V-LE				
		522S-050V-LA	0-50 PSI / 0-3,5 bar	0-20	20.0-30.0	30.0-50.0
		522S-050V-LE				

Dimensional Drawings (1" = 25.4 mm)



Modell 522 Abmessungen (Ausführung mit 1 elektrischen Kontakt mit Winkelstecker)



Dielen GmbH
 Postfach 1127
 D-47628 Straelen
 Tel. (02834) 7575-0
 Fax. (02834) 7575-10
 info@dielen-gmbh.de
 www.dielen-gmbh.de